

## **Bedienungsanleitung Körperschallaufnehmer KS03, KS04, KS08**

### **Achtung! Unbedingt lesen!**

Bei Außerachtlassung der hier vorgegebenen Anleitungsanweisung erlischt der Garantieanspruch mit sofortiger Wirkung. Für Schäden, die durch unsachgemäße Installation oder Verwendung der Lieferware an dieser oder an sonstigen Gegenständen oder Personen entstehen, wird nicht gehaftet.

Bitte lesen Sie daher die Anleitung vor Inbetriebnahme des Körperschallaufnehmers genau durch. Sollte der Körperschallaufnehmer durch Dritte in Betrieb genommen werden, so machen Sie diesen auch die Bedienungsanleitung zugänglich. Grundsätzlich sind Folgeschäden, die aus Fehlfunktionen resultieren, von der Haftung ausgeschlossen.

### **Bestimmungsgemäße Verwendung:**

Die Körperschallaufnehmer sind zur mechanischen Ankopplung an Schwingungserzeuger (z.B. Getriebe) konzipiert. Zur sicheren Inbetriebnahme beachten sie bitte diese Bedienungsanleitung, die der Lieferung beiliegt.

Die Körperschallaufnehmer KS03, KS04 und KS08 beinhalten ICP®-Beschleunigungssensoren und sind für den Betrieb an einem Signalverstärker, wie z.B. die ICP®-Versorgungs- und Verstärkereinheit AM04 ausgelegt. Dieser muss den in der Spezifikation angegebenen ICP Konstantstrom zur Verfügung stellen.

Die Körperschallaufnehmer KS03, KS04 und KS08 können mittels des Kalibrators CAL31 in eingebautem Zustand kalibriert werden.


Eine andere Verwendung als beschrieben bzw. ein Überschreiten der zulässigen Grenzwerte der Spezifikationen oder die Missachtung der Montagevorschriften, führt zur Beschädigung des Produkts und kann zu Beschädigungen beteiligter Funktionseinheiten führen.

**Die Sicherheitshinweise, Spezifikationen und Montagevorschriften sind unbedingt zu beachten.**

### **Sicherheitshinweise:**

- Der Aufbau entspricht der in der zutreffenden Spezifikation angegebenen Schutzanforderung.
- Alle in der Spezifikation angegebenen Grenzwerte dürfen nicht überschritten werden.
- Bei der Verlegung der Anschlusskabel ist darauf zu achten, dass bei Zustellung des Körperschallaufnehmers das Kabel sauber geführt ist und genügend Bewegungsfreiheit hat.
- Sollten sichtbare Beschädigungen an dem Körperschallaufnehmer vorhanden sein, ist ein weiterer Betrieb nicht zulässig.
- Reparaturen dürfen nur durch geschultes Fachpersonal ausgeführt werden, das mit dem Aufbau und der Funktionsweise des Körperschallaufnehmers und den sonstigen, gültigen Vorschriften vertraut ist.
- Zu Ihrer eigenen Sicherheit: Benutzen Sie nur Zubehör und Zusatzgeräte, die den in dieser Anleitung gegebenen Vorgaben entsprechen.
- **Der Körperschallaufnehmer muss gegen zu hohe Schockeinwirkungen geschützt werden. Die Zustellung an das Messobjekt darf nur mit Anschlagdämpfung erfolgen. Zerstörerische Schockbelastungen können bereits beim Herunterfallen auftreten.**
- **Eine Querbelastung der Aufnehmerspitze ist nicht zulässig.**

### **Entsorgung:**

	<p><b>Hinweis zum Umweltschutz</b> Dieses Produkt darf am Ende seiner Lebensdauer nicht über den normalen Haushaltsabfall entsorgt werden, sondern muss an einem Sammelpunkt für das Recycling von elektrischen und elektronischen Geräten abgegeben werden. Das Symbol auf dem Produkt, der Gebrauchsanleitung oder der Verpackung weist darauf hin. Die Werkstoffe sind gemäß ihrer Kennzeichnung wieder verwertbar. Mit der Wiederverwendung, der stofflichen Verwertung oder anderen Formen der Verwertung von Altgeräten leisten Sie einen wichtigen Beitrag zum Schutze unserer Umwelt. Bitte erfragen Sie bei der Gemeindeverwaltung die zuständige Entsorgungsstelle.</p>
---	---

Die MeTool Messtechnik GmbH verpflichtet sich, nach Ablauf der Nutzung, alle von uns gelieferten Komponenten zurückzunehmen und einer fachgerechten Entsorgung zukommen zu lassen.

**Montage BNC/ TNC-Körperschallaufner:**



**Befestigung:** Die Körperschallaufnehmer können entweder durch eine flächige Klemmung des Gehäuses oder über das am Gehäuse vorhandene Gewinde M27x1,5 befestigt werden (eine Kontermutter M27x 1,5 gehört zum Lieferumfang). Dabei ist darauf zu achten, dass die rückseitig angebrachten Ölablaufbohrungen nicht verschlossen werden (siehe Montagevorschrift zur Gewährleistung des Ölschutzes).

**Kalibratorbefestigung  
Kalibrierung:**

Am vorderen Ende des Gehäuses sollte das Gewinde M27x1,5 zur Aufnahme des Kalibratorsatzes (CAL31 Handgerät) 10mm freigehalten werden. Darauf kann der Kalibratorsatz im eingebauten Zustand aufgeschraubt werden.

**Achtung:** Da in Betriebsstellung durch die Körperschallaufnehmer KS03 – KS08 ein Gewichtsäquivalent von 1,0 – 1,5 kg auf das Messobjekt aufgebracht werden, muss der verwendete Kalibrator auch mindestens diese Masse bewegen können! Daher sollte zur Kalibrierung der MeTool CAL31 verwendet werden.

**Zustellung:**

**Der Körperschallaufnehmer muss langsam (gedämpft) an das Messobjekt angekoppelt und durch einen Endanschlag fixiert werden.** Die Endlagendämpfung muss einen Dämpfungsweg von 12mm besitzen, um sicherzustellen, dass das Ankoppeln an das Messobjekt bereits bedämpft erfolgt. Die zur Funktion nötige Anpresskraft wird durch den Körperschallaufnehmer selbst erzeugt.

**Die Zustellung muss rechtwinklig erfolgen.** Querkräfte auf die Spitze des Körperschallaufnehmers sind nicht zulässig. Insbesondere bei den Ausführungen mit verlängerten Spitzen von 20mm bzw. 30mm führen Querkräfte zu einer Schädigung des Körperschallaufnehmers.

**Ölschutz:**

Um sicherzustellen, dass in das Gehäuse eindringendes Öl an der Rückseite wieder ungehindert abfließen kann und nicht in Berührung mit dem Messkabel kommt, sind folgende Einbauvorschriften zu beachten:

1. Senkrechte Montage:

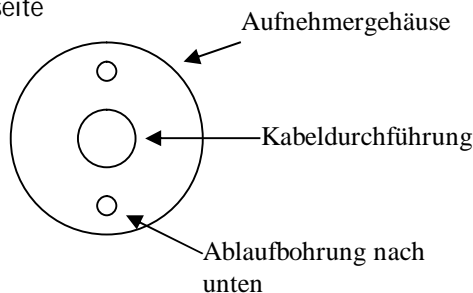
Es ist sicherzustellen, dass die rückseitig angebrachten Ablaufbohrungen durch die Montage nicht verschlossen werden.

2. Horizontale Montage:

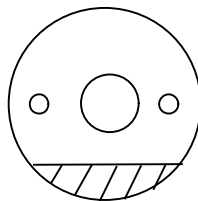
Die Montage hat so zu erfolgen, dass eine der Ablaufbohrungen nach unten gedreht ist, um zu vermeiden, dass innerhalb des Gehäuses ein Rückstau entsteht.

Ansicht: Gehäuserückseite

Richtig



Falsch!  
Öl verbleibt im  
Gehäuse

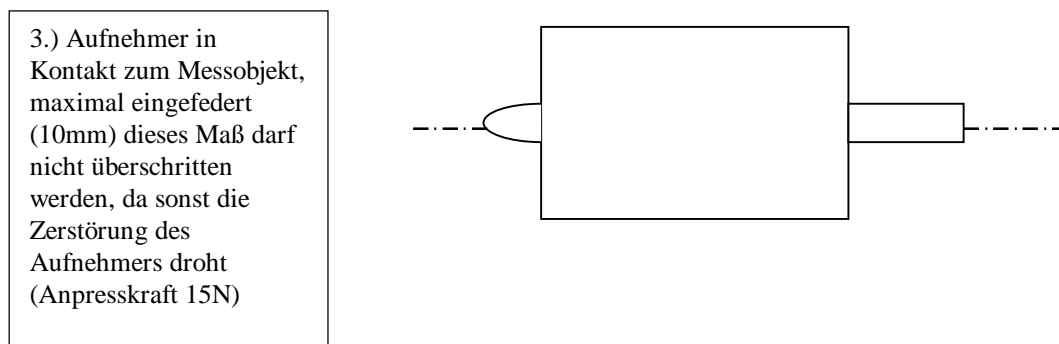
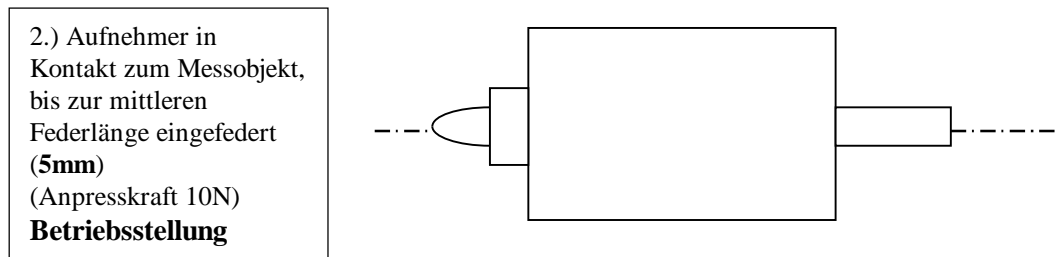
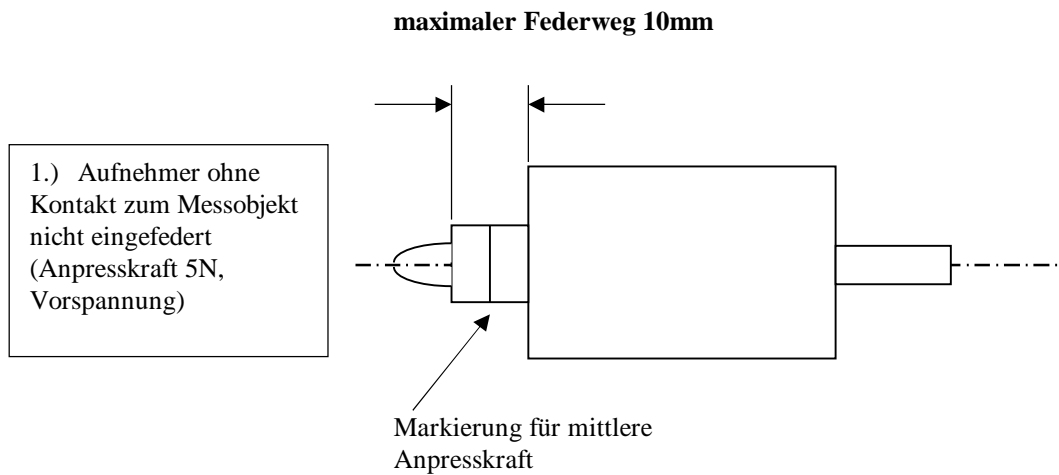


**Nachfetten:**

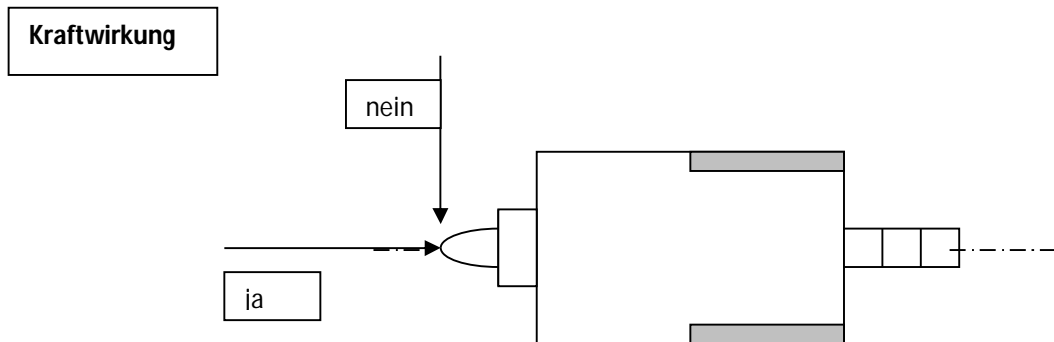
Die beweglichen Teile der Passung müssen regelmäßig nachgefettet bzw. nachgeölt werden, um ein Trockenlaufen und damit übermäßigen Verschleiß bzw. ein Blockieren zu verhindern.

**Anpresskraft und Vorspannung:**

Fertigungsbedingt ist bei fabrikneuen Körperschallaufnehmern der Lauf der Aufnehmerspitze in dem Gehäuse etwas rau. Dies beeinträchtigt die Funktion jedoch nicht und wird nach einigen hundert Zustellungen verschwinden.



Der maximale Federweg von 10mm darf nicht überschritten werden! Die Aufnehmerspitze kann zwar noch weiter in das Gehäuse eingefedert werden, dies dient jedoch nur als Sicherheitsreserve und nicht als Betriebsstellung.



**Spezifikation:**

Körperschallaufnehmer zur mechanischen Ankopplung an Schwingungserzeuger (z.B. Getriebe) in EOL Prüfständen.

**Sensordaten:**

	<b>KS03</b>	<b>KS04</b>	<b>KS08</b>
<b>Prinzip:</b>	<b>Standardanwendung</b>	<b>hohe Empfindlichkeit</b>	<b>weiter Frequenzbereich</b>
<b>Hersteller:</b>	ICP®	ICP®	ICP®
<b>Frequenzbereich:</b>	MeTool	MeTool	MeTool
	10Hz – 5kHz +/-3dB	10Hz – 5kHz +/-3dB	10Hz – 8 kHz +/- 3dB
<b>Empfindlichkeit:</b>	typ. ~ 1,0 mV/ms <sup>-2</sup> siehe mitgeliefertes Kalibrierzeugnis	typ. ~ 10,0 mV/ms <sup>-2</sup> siehe mitgeliefertes Kalibrierzeugnis	typ. ~ 1,0 mV/ms <sup>-2</sup> siehe mitgeliefertes Kalibrierzeugnis
<b>Linearität:</b>	0,5dB (0 bis 100 ms <sup>-2</sup> @2kHz)	0,5dB (0 bis 100 ms <sup>-2</sup> @2kHz)	0,5dB (0 bis 100 ms <sup>-2</sup> @2kHz)
<b>Max. Schock:</b>	500 ms <sup>-2</sup> pk	100 ms <sup>-2</sup> pk	500 ms <sup>-2</sup> pk
<b>Versorgung:</b>	2mA bis 20 mA	2mA bis 20 mA	2mA bis 20 mA
<b>Temperaturbereich:</b>	0°C bis 60°C	0°C bis 60°C	0°C bis 60°C
<b>Mögliche Kabelabgänge:</b>	TNC, BNC, M9, integr. Kabel (Litze)	TNC, BNC, M9, integr. Kabel (Litze)	TNC, BNC, M9, integr. Kabel (Litze)
<b>Mögliche Spitzen:</b>	Keramik: 10mm Aluminium: 10mm, 20mm, 30mm	Keramik: 10mm Aluminium: 10mm	Keramik: 10mm Aluminium: 10mm

**Hilfestellung für die Auswahl der Kabelabgänge:**

Typ	Beschreibung	Vorteile	Nachteile
Low noise Kabel Microdot 10-32	Low noise Kabel, robustes Kabel $\square$ 2mm,	Für Ladungsaufnehmer erforderlich	min. Biegeradius 50mm, nicht ölresistent kann die Streuung der Messergebnisse erhöhen
Integr. Kabel 3m (Litze)	Litze rot / weiß	Ölbeständig, knickbar	Schwierige Montage
BNC	RG58 Koaxialkabel	Leichte Montage, weit verbreitet und überall verfügbar	Nicht für gewinkelte Stecker geeignet
<b>TNC (Standard)</b>	RG58 Koaxialkabel	Mechanisch sehr robust, leichte Montage, auch für gewinkelte Stecker	
M9	Kabel Lapp Unitronik, symmetrisch mit Schirm	Ölbeständig, schleppfähig, gute Schirmung	

**Körperschallaufnehmer-Konstruktion:**

mittlere Anpresskraft: 10N (wird erreicht bei mittlerer Einfederlänge)

Einfederlänge: Betriebsstellung: 3-5mm  
Maximal: 10mm  
Sicherheitsreserve: komplett

Aufnehmerspitze: gehärtet und austauschbar  
Aluminium: Länge wahlweise 10mm bzw. 20mm in Einzelfällen auch 30mm  
Keramik: Länge 10mm (für potenzialgetrenntes Messen)

Schutzanforderungen: Vorderseite erfüllt IP 64  
Rückseite erfüllt IP 54  
eindringendes Öl beeinträchtigt die Funktionsweise der Konstruktion nicht

Anschluss: TNC (Standard)  
BNC  
integriertes Kabel (Litze) Kabellänge 3 m  
Microdot 10-32  
M9

Abmessungen: gemäß Zeichnung KS03\_U02 (Ausführung mit integriertem Kabel)  
gemäß Zeichnung KS01\_U05 (Ausführung mit BNC / TNC Ausgang)  
weitere Ausführungsvarianten auf Anfrage

**MeTool Artikelnummern:**

<b>Typ</b>	<b>Anschluss</b>	<b>Spitze</b>	<b>MeTool Artikelnummer</b>
KS03	TNC	Keramik 10mm	300101
KS03	TNC	Aluminium 10mm	300102
KS03	TNC	Aluminium 20mm	300110
KS03	TNC	Aluminium 30mm	300111
KS03	BNC	Keramik 10mm	300103
KS03	BNC	Aluminium 10mm	300104
KS04	TNC	Keramik 10mm	300120
KS04	TNC	Aluminium 10mm	300121
KS04	BNC	Keramik 10mm	300123
KS04	BNC	Aluminium 10mm	300122
KS08	TNC	Keramik 10mm	300301
KS08	TNC	Aluminium 10mm	300302
KS08	BNC	Keramik 10mm	300303
KS08	BNC	Aluminium 10mm	300304



**Hiermit erklären wir,**  
Par la présente, nous,  
*This is for us*

**MeTool Messtechnik GmbH  
Alfred-Nobel-Allee 40  
D – 66793 Saarwellingen**

**dass die von Ihnen bestellten Teile**  
déclarons que les pièces que vous nous avez commandées sous  
*to declare that the parts you ordered*

**Körperschallaufnehmer KS03, KS04, KS08**

**im Sinne der EG-Richtlinie 2006/42/EG konform sind.**

**sont conforme aux directives 2006/42/EG.**

**are according to the EC guideline 2006/42/EG.**

Saarwellingen, 01.01.2020

A handwritten signature in black ink, appearing to be 'S. Hille'.

Dipl. Ing. Stefan Hille



**REACH Information zu Blei in Messing als SVHC-Stoff gemäß der europäischen Chemikalienverordnung (1907/2006 REACH) Artikel 33**

Nach der REACH Verordnung 1907/2006, Artikel 33 sind wir verpflichtet, Ihnen mitzuteilen, wenn ein geliefertes Erzeugnis einen Stoff der SVHC Kandidatenliste für das Zulassungsverfahren (<https://echa.europa.eu/de/candidate-list-table>) zu mehr als 0,1 % enthält. Bezugsgröße ist das kleinste Erzeugnis eines zusammengesetzten Erzeugnisses (Definition unter <https://www.reachclp-biozid-helpdesk.de/de/REACH/Erzeugnisse/EuGH-Urteil/EuGH-Urteil.html>).

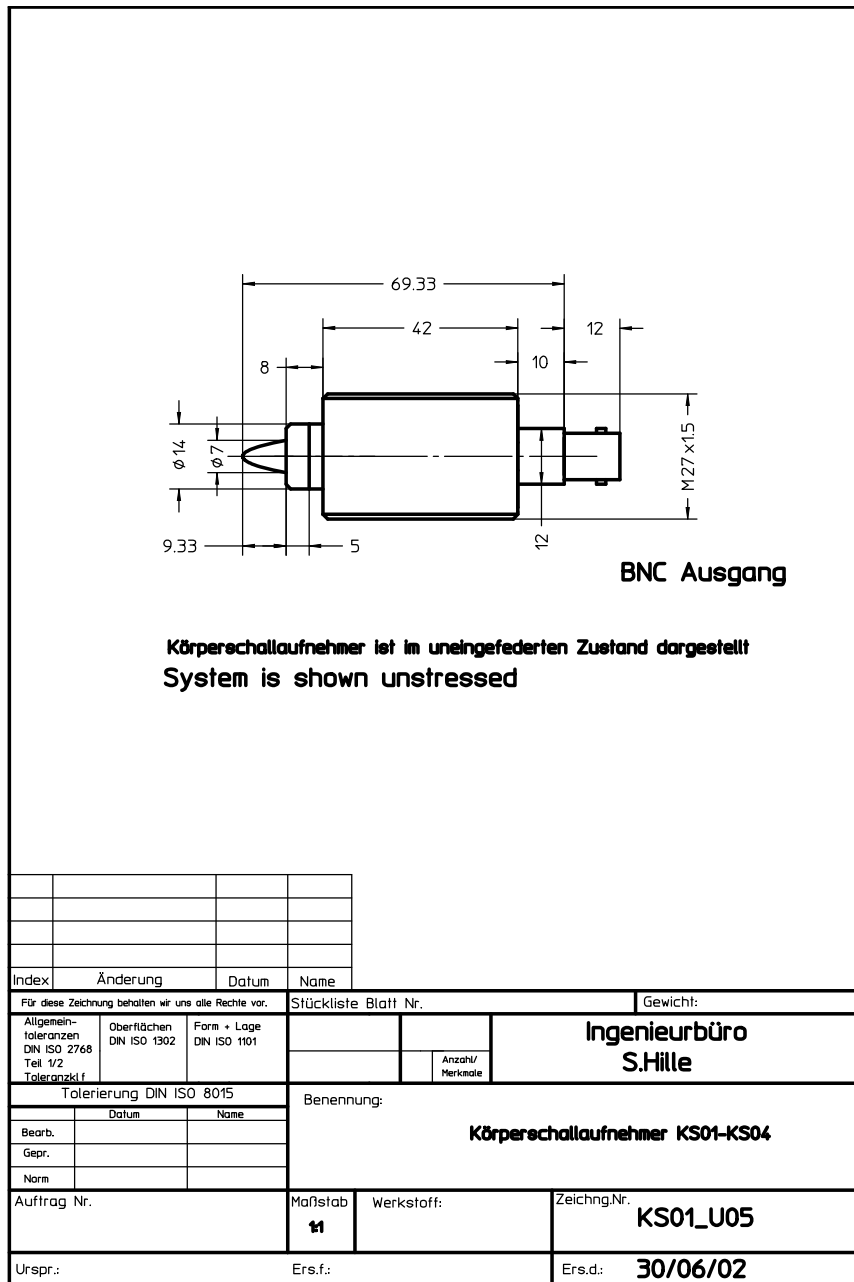
Unsere Körperschallaufnehmer KS03, KS04 und KS08 bestehen Teilweise aus Messing und enthalten den Stoff Blei (EC Number: 231-100-4, CAS Number: 7439-92-1) zu mehr als 0,1 %.

Da Blei als Legierungsbestandteil fest gebunden ist und somit keine Exposition zu erwarten ist, sind keine zusätzlichen Angaben zur sicheren Verwendung notwendig. Darüber hinaus ist eine Kennzeichnung auf dem Erzeugnis nicht notwendig.

Saarwellingen, 01.10.2022

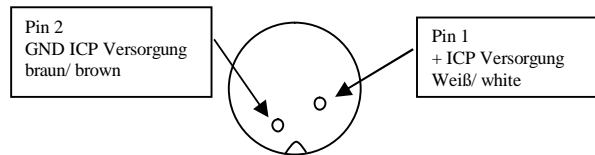


Dipl. Ing. Stefan Hille



Die Abmessungen der TNC Anschlußbuchse entsprechen in etwa der der BNC Variante.

**Pinbelegung KS03, M9**



**Pinbelegung KS03, KS04, KS08, BNC/ TNC**

